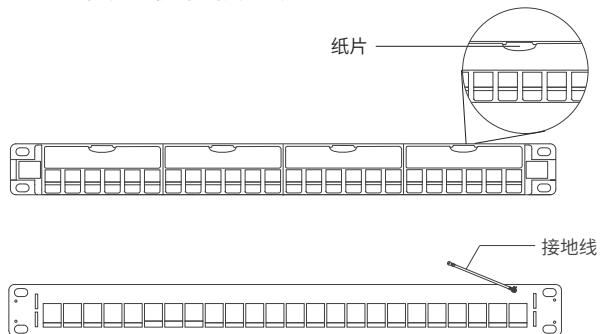


- 5 将标记好的标签插入标签位;将接地线正确连接到机柜接地处。



TP-LINK®

快速安装指南

24口模块式空配线架

TP-LINK 客户服务

技术支持热线: 400-8863-400

E-mail: fae@tp-link.com.cn

服务地址: 深圳市光明新区普联科技园二期 普联技术有限公司 (客服部)

邮编: 518107

产品合格证

已检验

物料清单: • 配线架x1 • 托线架x1 • 扎带x24 • 螺丝x4 • 快速安装指南x1

声明

Copyright © 2017 普联技术有限公司
版权所有, 保留所有权利

普联技术有限公司
TP-LINK TECHNOLOGIES CO., LTD.

7103502073 REV1.0.0

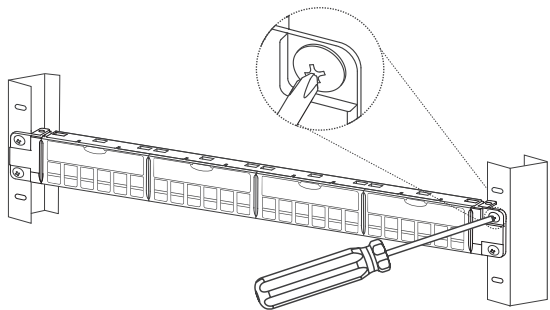
技术支持热线

400-8863-400

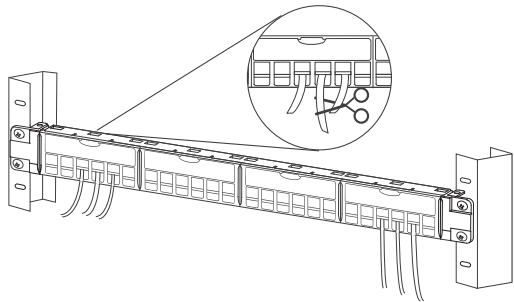
公司网址

www.tp-link.com.cn

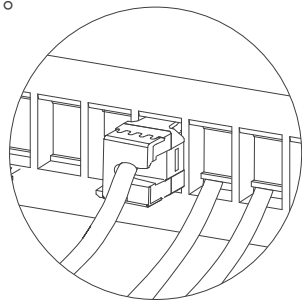
- 1 安装空配线架到19英寸的机架上。



- 2 将线缆分别插入机架的端口内，理顺线缆，剪去线缆过长的部分。



- 3 将线缆正确接入信息模块，再将模块插入配线架的卡槽内。



*信息模块打线过程请参考信息模块快速安装指南。

- 4 安装托线架，用扎线带将线缆束缚到托线架上。

